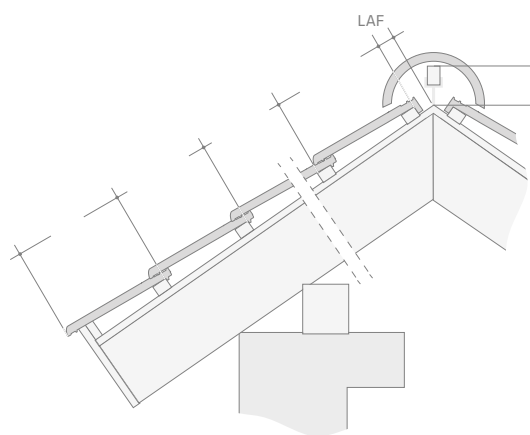


M I L A N O



Dach ceramiczny.
Informacje techniczne i wymiary.



MILANO

Klasyczny kształt, wszechstronne zastosowanie

Charakterystyczny kształt esówki, wysoka tolerancja przesuwu wynosząca aż 41 mm oraz trwały materiał zapewniają doskonałe parametry techniczne. Większy format dachówki przyspiesza prace dekarские, a innowacyjna konstrukcja zamków jeszcze skuteczniej chroni przed wodą opadową. Idealna zarówno dla budynków w stylu klasycznym, jak i nowoczesnym. Dostępna w dwóch kolorach: czerwonym naturalnym i antracytowym angobowanym.

MILANO
CZERWONA NATURALNA



MILANO
ANTRACYTOWA ANGOBOWANA



Zalety dachówki MILANO:

1. Estetyczny i solidny wygląd

3. Możliwość zastosowania różnych klamer do mocowania

5. Głębsze i wyższe zamki

2. Większy format

4. Przesuwność 41 mm

Istotne dane dotyczące układania dachówek

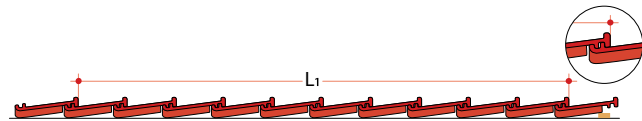
Podział dachu od okapu do kalenicy z zastosowaniem prawidłowej długości pokrycia dachu

Średnią powierzchnię pokrycia ustalamy na placu budowy używając dostarczonych dachówek, a następnie, przy uwzględnieniu deski szczytowej wykonujemy łąty dachowe. W celu ustalenia średniej długości pokrycia dachu układamy na placu budowy podwójny szereg 12 dachówek. Mierzymy je raz rozsunięte, drugi raz zsunięte, przy czym każdorazowo zmierzona zostaje całkowita długość 10 dachówek – L1 i L2. Sumę dwóch długości dzielimy przez 20 i uzyskujemy średnią długość pokrycia = rozstaw łąt.

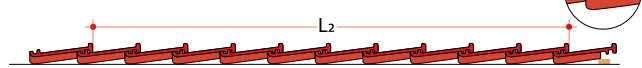
Średnia długość krycia

$$L = \frac{L_1 + L_2}{20}$$

Przekrój podłużny podwójnego szeregu dachówek na rozsuwaniu



Przekrój podłużny podwójnego szeregu dachówek na zsuwaniu



Orientacyjna długość pokrycia (cm) zgodnie z ilością szeregów dachówek powierzchniowych

1	2	3	4	5	6	7	8	9	10	11
37,8	75,5	113,3	151,0	188,8	226,5	264,3	302,0	339,8	377,5	415,3
12	13	14	15	16	17	18	19	20	25	30
453,0	490,8	528,5	566,3	604,0	641,8	679,5	717,3	755,0	943,8	1132,5

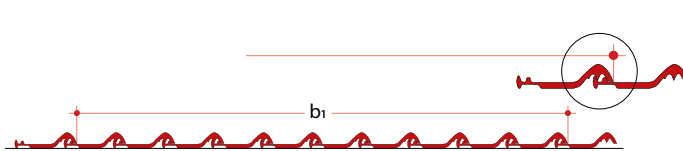
Podział dachu od deski szczytowej do deski szczytowej z prawidłową szerokością pokrycia

W tym przypadku dekarz ma bardzo ograniczone pole działania. Powierzchnia dachu do pokrycia musi być bardzo dokładnie podzielona (wytyczona), a dachówka musi być dopasowana. Średnia szerokość pokrycia podobnie jak długość pokrycia sprawdzana jest na placu budowy, tyle tylko, że teraz boczne zamki zachodzą na siebie. Pomiar wykonywany jest każdorazowo przy zamkach podwójnego szeregu 10 rozsuniętych lub zsuniętych dachówek.

Średnia szerokość krycia

$$B = \frac{b_1 + b_2}{20}$$

Przekrój podłużny podwójnego szeregu dachówek na rozsuwaniu



Przekrój podłużny podwójnego szeregu dachówek na zsuwaniu



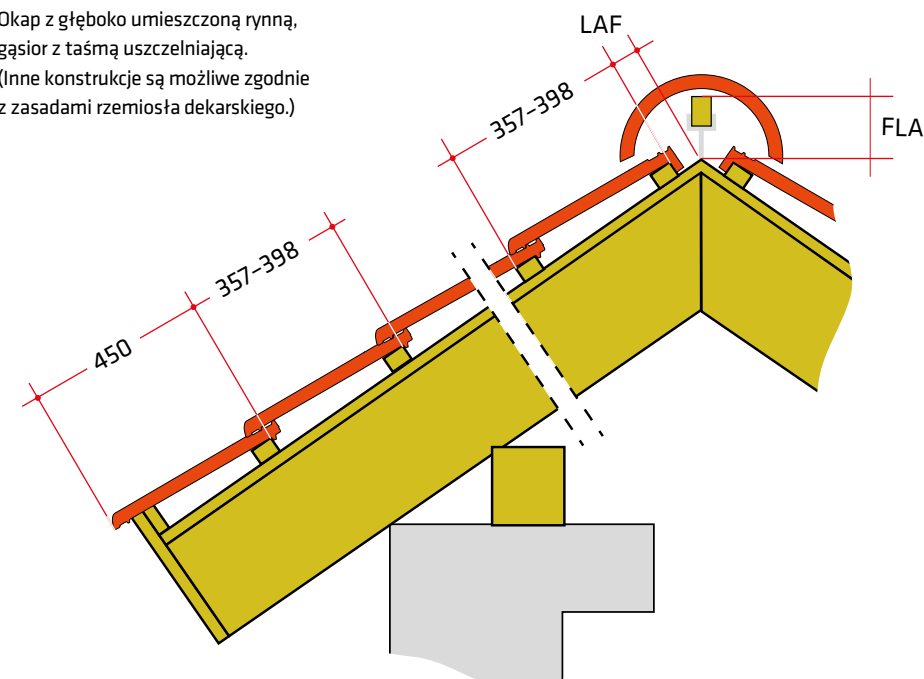
Orientacyjna szerokość pokrycia (cm) wg liczby szeregów dachówki bez GOZ albo podwójnej dachówki wieńczącej

1	2	3	4	5	6	7	8	9	10	11
24,3	48,6	72,9	97,2	121,5	145,8	170,1	194,4	218,7	243,0	267,3
12	13	14	15	16	17	18	19	20	25	30
291,6	315,9	340,2	364,5	388,8	413,1	437,4	461,7	486,0	607,5	729,0

MILANO

Przekrój dachu

Okap z głęboko umieszczoną rynną, gąsior z taśmą uszczelniającą. (Inne konstrukcje są możliwe zgodnie z zasadami rzemiosła dekarzkiego.)



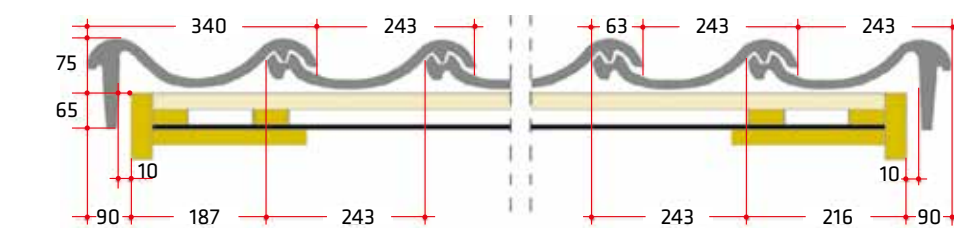
Łaty 30x50 mm

MILANO Gąsior	LAF/FLA (mm)											
Kąt nachylenia dachu	10°	14°	18°	22°	25°	30°	35°	40°	45°	50°	55°	60°
LAF	58	58	56	56	56	56	54	54	54	54	54	54
FLA	164	158	152	146	142	136	130	124	116	110	104	98

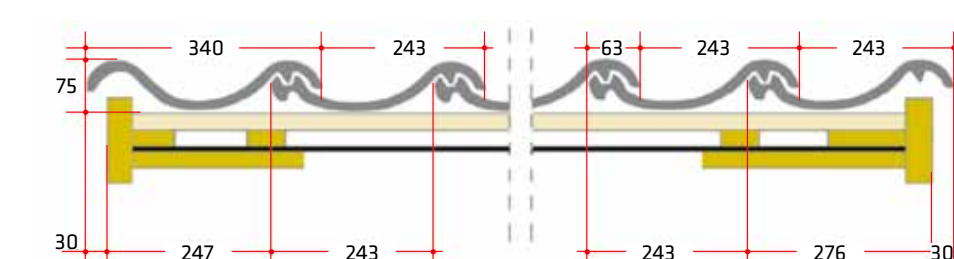
Łaty 40x60 mm

MILANO Gąsior	LAF/FLA (mm)											
Kąt nachylenia dachu	10°	14°	18°	22°	25°	30°	35°	40°	45°	50°	55°	60°
LAF	56	54	52	52	50	48	46	46	46	44	44	44
FLA	174	168	162	158	152	148	142	136	132	126	122	118

Wykonanie zakończenia powierzchni dachu z dachówką skrajną lewą/prawą i deską ostonową szczytową



Dachówka skrajna



Dachówka dwufalowa

Dachówki skrajne

W przypadku dachówek skrajnych leżących w jednej płaszczyźnie ze ścianą szczytową należy pamiętać, że w trakcie planowania trzeba liczyć się z odpowiednią, dopasowaną średnią szerokością pokrycia. Więcej swobody daje nam przy tym występ deski szczytowej, który będzie wykonany od spodu i od strony czołowej (jak na przekrojach). Zastosowano tutaj odstęp 10 mm od deski do „płetwy”. W przypadku innego odstępu należy dopasować wymiary deski ostonowej szczytowej.

FLA

Odległość łąty kalenicowej od linii szczytu kalenicy. Wymiar od punktu wierzchołkowego krokwi (lub kontrłaty) do górnej krawędzi łąty kalenicy.

LAF

Odległość górnej łąty od linii szczytu kalenicy. Wymiar od punktu wierzchołkowego krokwi (lub kontrłaty) do krawędzi przedniej pierwszej łąty dachowej.

MILANO / Czerwona naturalna

Nowość

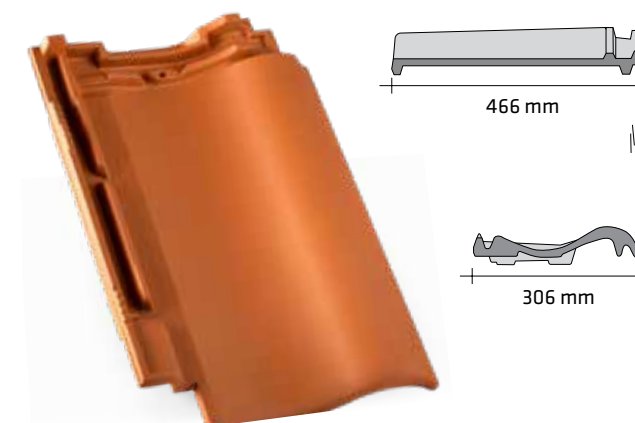


MILANO
Dachówka ceramiczna

Waga 1 szt.	ok. 3,90 kg
Całkowita długość	ok. 46,6 cm
Całkowita szerokość	ok. 30,6 cm
Długość pokrycia	ok. 35,7-39,8 cm
Średnia szerokość pokrycia	ok. 24,3 cm
Min. wartość obliczeniowa/m²	ok. 10,3 szt.
Ilość/m ²	ok. 10,3-11,5 szt.
Min. kąt nachylenia dachu	od 22°
Ilość/europaleta	240 szt.
Waga m ²	ok. 40,2-44,9 kg
Waga pełnej palety	ok. 966 kg
Mrozoodporność	tak

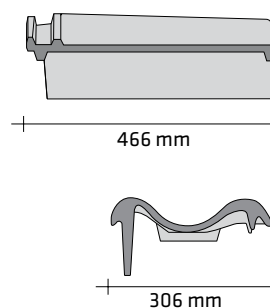
Uwaga: parametry techniczne mogą ulec niewielkim zmianom

Dachówka podstawowa



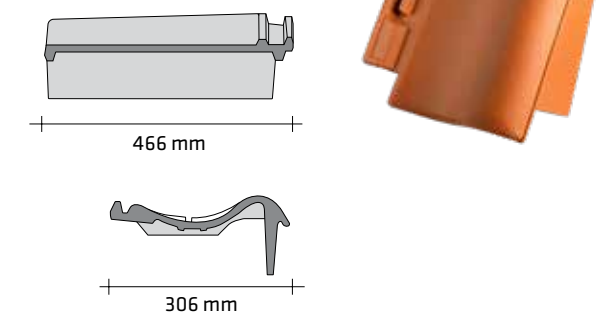
Dachówka skrajna lewa

- Długość pokrycia: 357-398 mm
- Średnia szerokość pokrycia: 340 mm
- Waga: ok. 6,9 kg



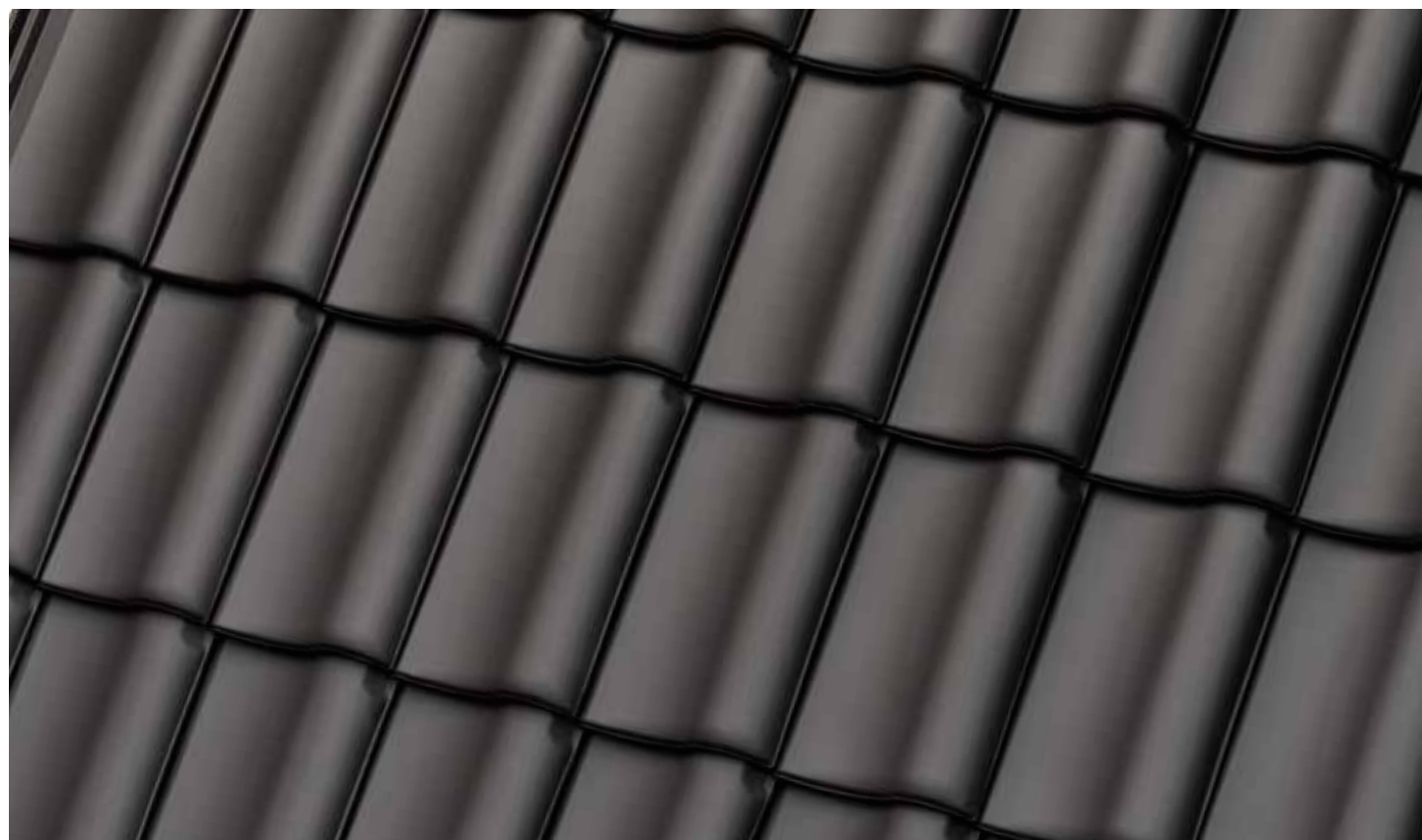
Dachówka skrajna prawa

- Długość pokrycia: 357-398 mm
- Średnia szerokość pokrycia: 243 mm
- Waga: ok. 5,9 kg



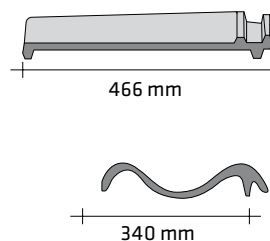
MILANO / Antracytowa angobowana

Nowość



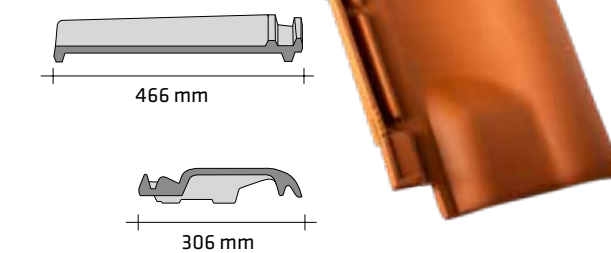
Dachówka dwufalowa

- Długość pokrycia: 357-398 mm
- Średnia szerokość pokrycia: 340 mm
- Waga: ok. 5,6 kg



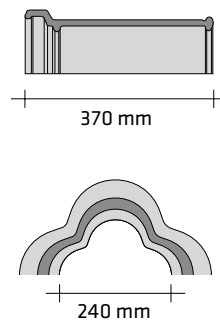
Dachówka wentylacyjna

- Długość pokrycia: 357-398 mm
- Waga: ok. 4,7 kg



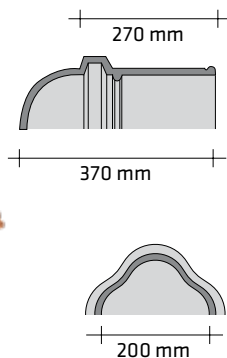
Gąsior podstawowy

- Ilość gąsiorów na mb: ok. 3,1 szt.
- Szerokość pokrycia: ok. 200mm
- Waga: ok. 3,5 kg



Gąsior początkowy półokrągły duży

- Waga: ok. 4,0 kg



Dachówka antenowa

- Waga dachówki: ok. 4,7 kg
- Waga gumowego kaptura: ok. 0,1 kg
- Waga całkowita: ok. 4,8 kg



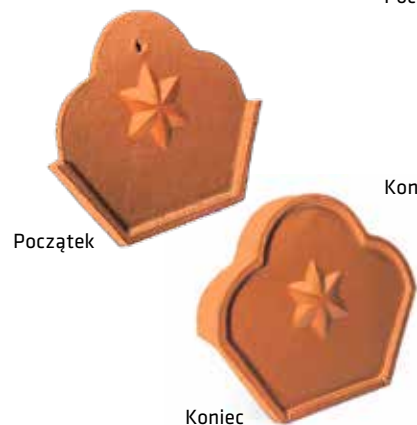
Ława kominiarska 80 cm

- Przeznaczenie: umożliwia bezpieczne poruszanie się po połaci dachowej
- Materiał: stal ocynkowana malowana proszkowo
- Długość 800 mm



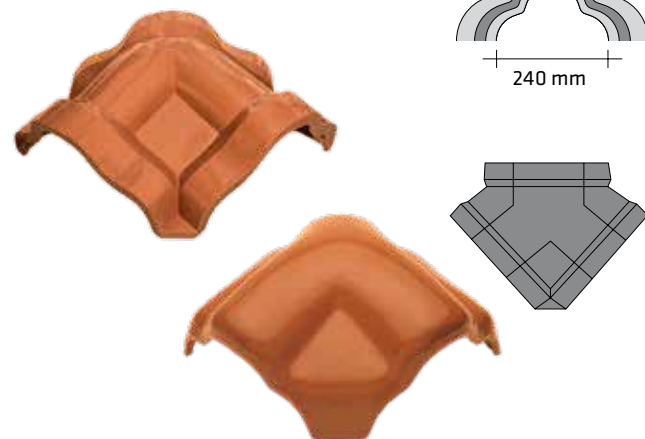
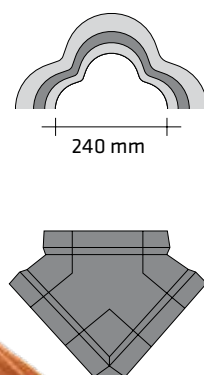
Zakończenie gąsiora kalenicy

- Waga: ok. 1,0 kg



Łącznik kalenic trójkąt uniwersalny

- Waga: ok. 4,8 kg



Stopień kominiarski

- Przeznaczenie: umożliwia bezpieczne poruszanie się po połaci dachowej
- Materiał: stal ocynkowana malowana proszkowo



Płotek przeciwnięgowy



Kominek odpowietrzający



Kominek wentylacyjny



Śniegołap



Akcesoria dodatkowe

- Grzebień okapu
- Klamry do dachówki (cynk/aluminium), 4 x 6
- Aluminiowe klamry do gąsiora
- Uchwyt listwy kalenicy
- Taśma pod gąsior (5 m)
- Listwa wykończeniowa do obróbki kominiarskiej
- Taśma koszowa
- Ława kominiarska 40 cm
- Taśma do obróbki kominiarskiej
- Zimna angoba



09/2023

Dachówki i akcesoria ceramiczne Röben są objęte 30-letnią gwarancją jakości.

30 lat
GWARANCJI

Röben

Röben Polska Sp. z o.o. i Wspólnicy Sp. k. • 55-300 Środa Śląska, ul. Ceramiczna 2 • tel. 71 39 78 100 • e-mail: biuro@roben.pl • www.roben.pl